



## Genel Özellikler

- Formline kabinetler dört tarafı açılabilir, kilitlenebilir ve kolayca çıkarılabilir kapaklıdır.
- Kabinetin arka ve yan kapakları DKP sacdan imal edilmiş metal kapak, ön yüzü sağ ve sol tarafından metal çerçeveler ile desteklenmiş 4 mm kalınlığında, darbeye dayanıklı, temperli ve fûme renkli camlardan oluşmaktadır.
- Kasa ve köşe profilleri iç içe geçmiş yapıya sahiptir ve bu yapı yüksek mukavemet sağlar.
- Kabinet üst kısmında kabin içerisine toz ya da yabancı cisim girmesini önleyen koruyucu şapka bulunmaktadır.
- 2'li / 4'lü fan modülleri ile havalandırma işlemi sağlanmaktadır.
- 26U , 32U , 36U , 42U ve 47U yükseklik seçeneklerine sahiptir.
- 4 adet 19" montaj dikmelerine sahiptir ve bu profiller kabinet derinliğince hareket edebilmektedir.
- Kabin içi montaj dikmeleri üzerinde montaj işlemini kolaylaştıran U işaretlendirmeleri mevcuttur.
- Kabinetlerin alt şasesinde sürgülü ve toz korumalı fırçalı kablo giriş bölümü bulunmaktadır. Bu girişler alttan ve üstten olmak üzere 2 noktada mevcuttur.
- Kabinetler darbelere karşı yüksek mukavemetli ince pütürlü elektrostatik Ral 9005 tecture Siyah boyalıdır.
- Tüm test işlemleri yapılmış olup RoHS, CE, EN 61587-1 standartlarına sahiptir.

## Teknik Açıklamalar

Ölçüler G*D	: G:780 mm D:780 mm
Kullanılabilir U - Boyutları	: 26U / 32U / 36U / 42U / 47U
Boya Tipi	: Elektrostatik Toz Boya
Standartlar	: TS EN IEC 61587-1: 2022 / ISO9001-2015 / ISO14001-2015 / ISO 45001-2018 / ISO 27001:2017 / RoHS / UL 2416
Malzeme	: Çelik Sac, DIN EN 1030-99 / DC-01 6112 / DC-7122
Yük Taşıma Kapasitesi	: 800kg / 1 763.69lbs
IP Derecesi	: IP20
Kullanılabilir Renkler	: Ral 9005 Siyah / Ral 7035 Açık Gri (Farklı renkler için satış temsilcinizle iletişime geçiniz)

### FORMRACK

Adres: Akçaburgaz Mah. 592. Sokak No:10 B Blok 34522 Esenyurt - İstanbul - Türkiye  
T: +90 212 565 56 50 / F: +90 212 567 40 46 www.formrack.com / satis@formrack.com

# FORMLINE

Formline 19" Dikili Tip Kabinet  
Kabinet Referansı:800x800

**FORMRACK®**



■ RAL 9005



■ RAL 7035



## KAPAKLAR

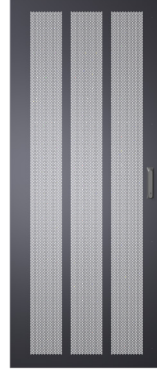
Ön Kapaklar



Çift Cam Kapak



Tek Cam Kapak

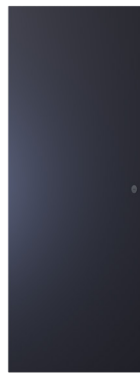


Tek Perfore Kapak



Çift Perfore Kapak

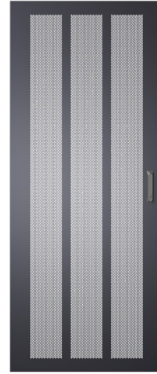
Arka Kapaklar



Tek Metal Kapak



Çift Metal Kapak



Tek Perfore Kapak



Çift Perfore Kapak

FORMLINE

**FORMRACK**

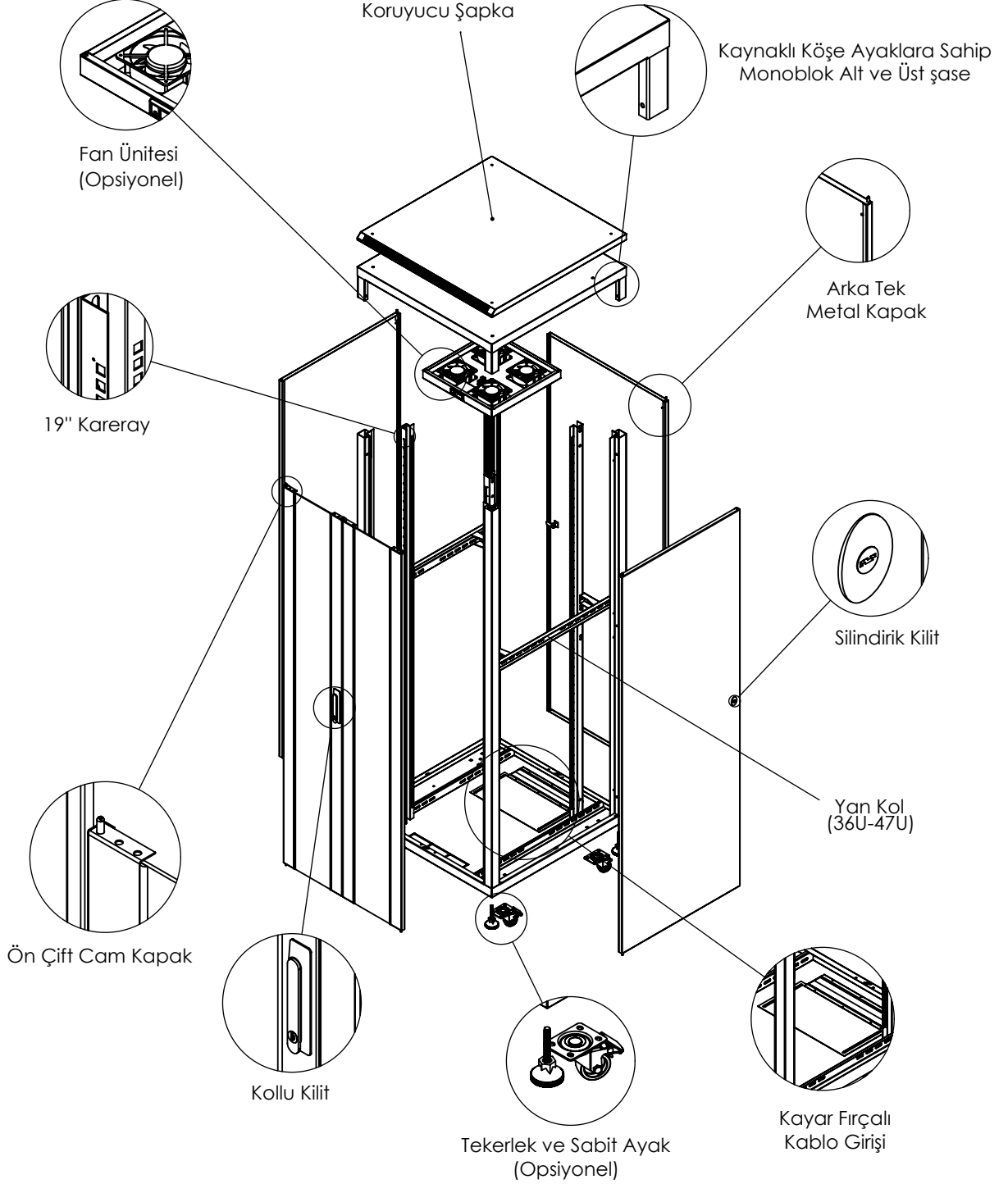
Adres: Akçaburgaz Mah. 592. Sokak No:10 B Blok 34522 Esenyurt - İstanbul - Türkiye  
T: +90 212 565 56 50 / F: +90 212 567 40 46 [www.formrack.com](http://www.formrack.com) / [satis@formrack.com](mailto:satis@formrack.com)

# FORMLINE

Formline 19" Dikili Tip Kabinet  
Kabinet Referansı:800x800

**FORMRACK®**

## Patlamış Görünüm



FORMLINE

**FORMRACK**

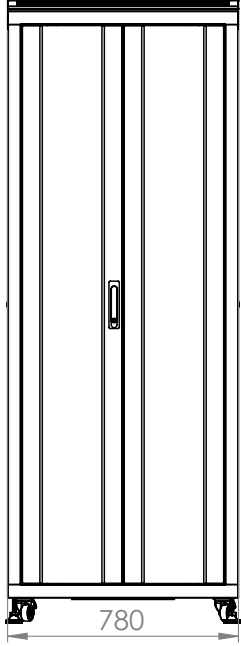
Adres: Akçaburgaz Mah. 592. Sokak No:10 B Blok 34522 Esenyurt - İstanbul - Türkiye  
T: +90 212 565 56 50 / F: +90 212 567 40 46 www.formrack.com / satis@formrack.com

# FORMLINE

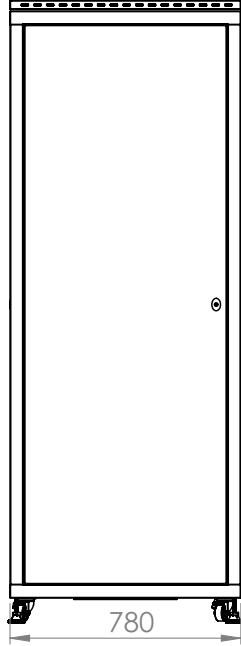
Formline 19" Dikili Tip Kabinet  
Kabinet Referansı:800x800

**FORMRACK®**

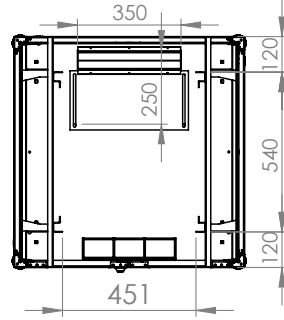
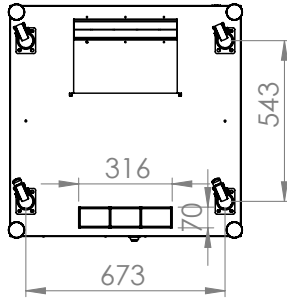
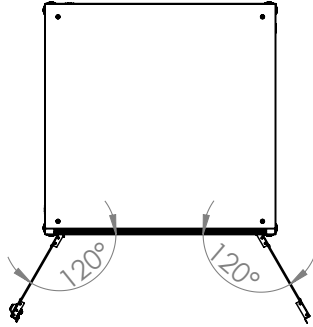
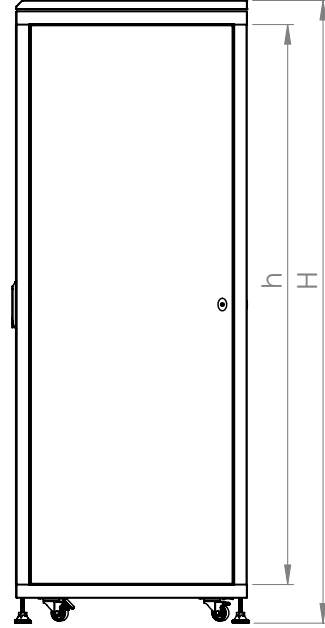
Ön Görünüş



Yan Görünüş



Arka Görünüş



Üst Görünüş

Alt Görünüş

Detay Görünüş

Ürün Numarası	Ürün Adı	Ölçüler (WxDxH) (mm)	U	H (mm)	h (mm)	Ağırlık (kg)
FORM FORM-26U8080	26U 800x800 FORMLINE DİKİLİ TİP KABİNET	780x780x1422	26	1422	1158	73
FORM FORM-32U8080	32U 800x800 FORMLINE DİKİLİ TİP KABİNET	780x780x1689	32	1689	1425	88
FORM FORM-36U8080	36U 800x800 FORMLINE DİKİLİ TİP KABİNET	780x780x1867	36	1867	1603	95
FORM FORM-42U8080	42U 800x800 FORMLINE DİKİLİ TİP KABİNET	780x780x2134	42	2134	1870	106
FORM FORM-47U8080	47U 800x800 FORMLINE DİKİLİ TİP KABİNET	780x780x2352	47	2352	2089	118

FORMLINE

**FORMRACK**

Adres: Akçaburgaz Mah. 592. Sokak No:10 B Blok 34522 Esenyurt - İstanbul - Türkiye  
T: +90 212 565 56 50 / F: +90 212 567 40 46 www.formrack.com / satis@formrack.com