



Genel Özellikler

- Formline kabinetler dört tarafı açılabilir, kilitlenebilir ve kolayca çıkarılabilir kapaklıdır.
- Kabinetin arka ve yan kapakları DKP sacdan imal edilmiş metal kapak, ön yüzü sağ ve sol tarafından metal çerçeveler ile desteklenmiş 4 mm kalınlığında, darbeye dayanıklı, temperli ve füme renkli camlardan oluşmaktadır.
- Kasa ve köşe profilleri iç içe geçmiş yapıya sahiptir ve bu yapı yüksek mukavemet sağlar.
- Kabinet üst kısmında kabin içerisine toz ya da yabancı cisim girmesini önleyen koruyucu şapka bulunmaktadır.
- 2'li / 4'lü fan modülleri ile havalandırma işlemi sağlanmaktadır.
- 26U , 32U , 36U , 42U ve 47U yükseklik seçeneklerine sahiptir.
- 4 adet 19" montaj dikmelerine sahiptir ve bu profiller kabinet derinliğince hareket edebilmektedir.
- Kabin içi montaj dikmeleri üzerinde montaj işlemini kolaylaştıran U işaretlendirmeleri mevcuttur.
- Kabinetlerin alt şasesinde sürgülü ve toz korumalı fırçalı kablo giriş bölümü bulunmaktadır. Bu girişler alttan ve üstten olmak üzere 2 noktada mevcuttur.
- Kabinetler darbelere karşı yüksek mukavemetli ince pütürlü elektrostatik Ral 9005 texture Siyah boyalıdır.
- Tüm test işlemleri yapılmış olup RoHS, CE, EN 61587-1 standartlarına sahiptir.

Teknik Açıklamalar

Ölçüler G*D	: G:780 mm D:780 mm
Kullanılabilir U - Boyutları	: 26U / 32U / 36U / 42U / 47U
Boya Tipi	: Elektrostatik Toz Boya
Standartlar	: TS EN IEC 61587-1: 2022 / ISO9001-2015 / ISO14001-2015 / ISO 45001-2018 / ISO 27001:2017 / RoHS / UL 2416
Malzeme	: Çelik Sac, DIN EN 1030-99 / DC-01 6112 / DC-7122
Yük Taşıma Kapasitesi	: 800kg / 1 763.69lbs
IP Derecesi	: IP20
Kullanılabilir Renkler	: Ral 9005 Siyah / Ral 7035 Açık Gri (Farklı renkler için satış temsilcinizle iletişime geçiniz)

FORMRACK

Adres: Akçaburgaz Mah. 592. Sokak No:10 B Blok 34522 Esenyurt - İstanbul - Türkiye
T: +90 212 565 56 50 / F: +90 212 567 40 46 www.formrack.com / satis@formrack.com

FORMLINE

Formline 19" Dikili Tip Kabinet
Kabinet Referansı:800x800

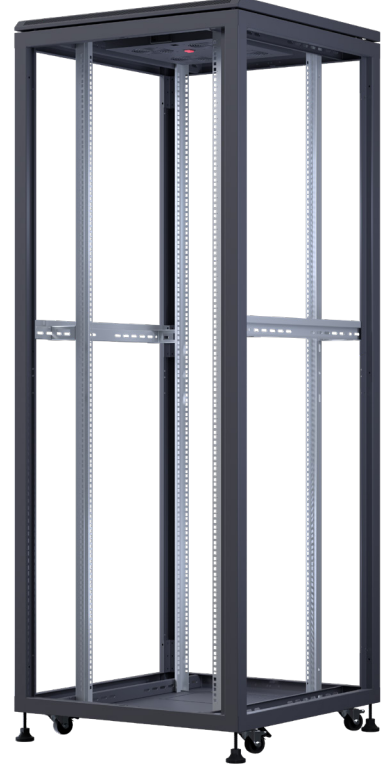
FORMRACK®



■ RAL 9005



■ RAL 7035

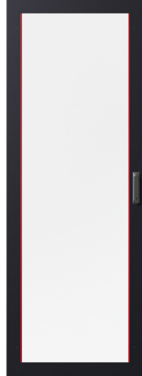


KAPAKLAR

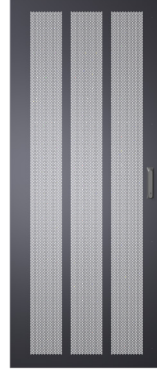
Ön Kapaklar



Çift Cam Kapak



Tek Cam Kapak

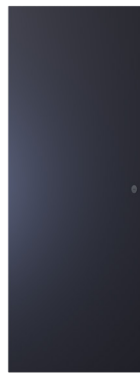


Tek Perfore Kapak



Çift Perfore Kapak

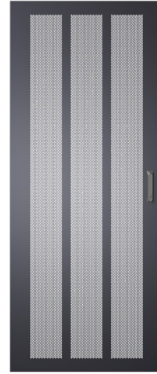
Arka Kapaklar



Tek Metal Kapak



Çift Metal Kapak



Tek Perfore Kapak



Çift Perfore Kapak

FORMLINE

FORMRACK

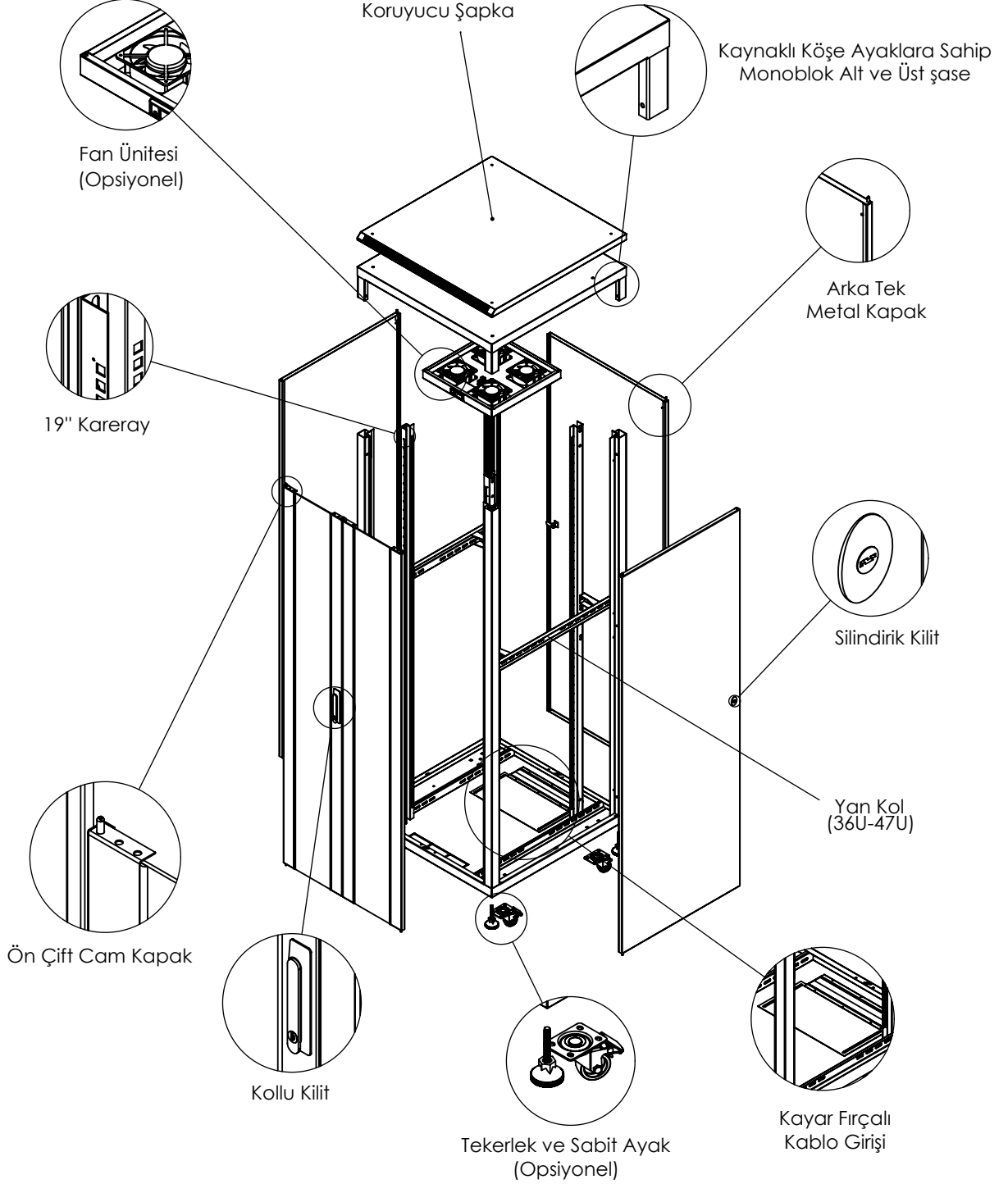
Adres: Akçaburgaz Mah. 592. Sokak No:10 B Blok 34522 Esenyurt - İstanbul - Türkiye
T: +90 212 565 56 50 / F: +90 212 567 40 46 www.formrack.com / satis@formrack.com

FORMLINE

Formline 19" Dikili Tip Kabinet
Kabinet Referansı:800x800

FORMRACK®

Patlamış Görünüm



FORMLINE

FORMRACK

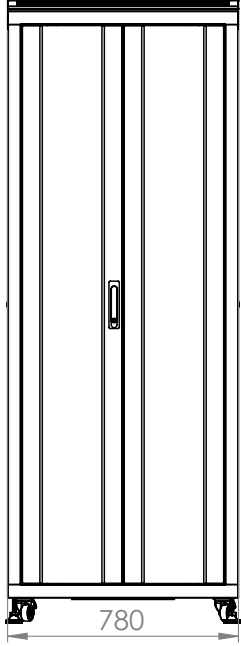
Adres: Akçaburgaz Mah. 592. Sokak No:10 B Blok 34522 Esenyurt - İstanbul - Türkiye
T: +90 212 565 56 50 / F: +90 212 567 40 46 www.formrack.com / satis@formrack.com

FORMLINE

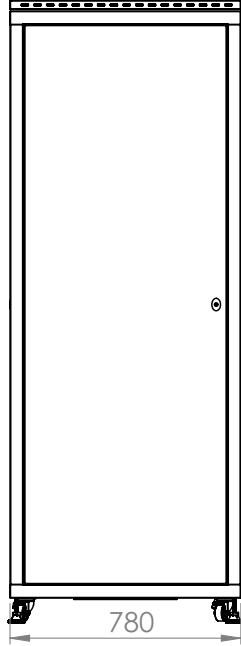
Formline 19" Dikili Tip Kabinet
Kabinet Referansı:800x800

FORMRACK®

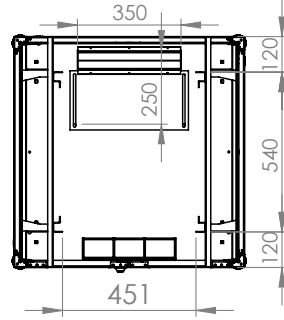
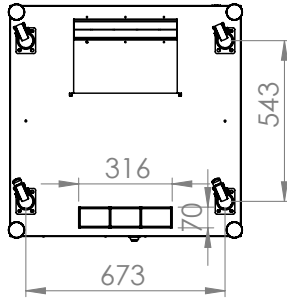
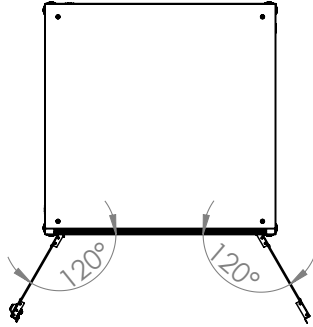
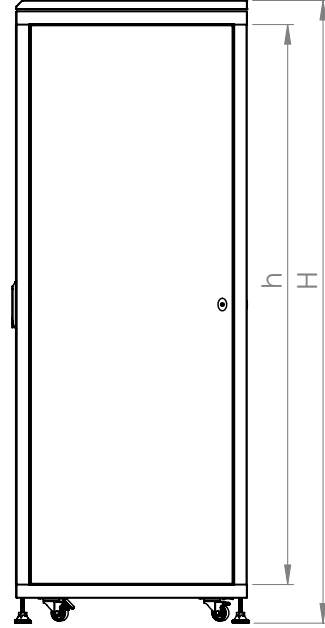
Ön Görünüş



Yan Görünüş



Arka Görünüş



Üst Görünüş

Alt Görünüş

Detay Görünüş

Ürün Numarası	Ürün Adı	Ölçüler (WxDxH) (mm)	U	H (mm)	h (mm)	Ağırlık (kg)
FORM FORM-26U8080	26U 800x800 FORMLINE DİKİLİ TİP KABİNET	780x780x1422	26	1422	1158	73
FORM FORM-32U8080	32U 800x800 FORMLINE DİKİLİ TİP KABİNET	780x780x1689	32	1689	1425	88
FORM FORM-36U8080	36U 800x800 FORMLINE DİKİLİ TİP KABİNET	780x780x1867	36	1867	1603	95
FORM FORM-42U8080	42U 800x800 FORMLINE DİKİLİ TİP KABİNET	780x780x2134	42	2134	1870	106
FORM FORM-47U8080	47U 800x800 FORMLINE DİKİLİ TİP KABİNET	780x780x2352	47	2352	2089	118

FORMLINE

FORMRACK

Adres: Akçaburgaz Mah. 592. Sokak No:10 B Blok 34522 Esenyurt - İstanbul - Türkiye
T: +90 212 565 56 50 / F: +90 212 567 40 46 www.formrack.com / satis@formrack.com