

IP66 DIŐ ORTAM

DıŐ Ortam 19" Zemin Tipi Kabinet
Kabinet Referansı:600x450

FORMRACK®

Genel Özellikler

- Açılabilir ve kilitlenebilir ön kapak.
- IP66 Yapısı ile toz ve su girişine karşı tam koruma.
- Fan modülüne dışarıdan erişim sağlayan açılabilir şapka yapısı.
- Standart 100mm bazalı.
- Alt bölümde yer alan rekorlu kablo giriş yuvaları.
- Toz filtreli hava giriş panjurları.
- Toz filtreli fan hava tahliye bölümü.
- 1'li ve 2'li fan modülleri ile havalandırma işlemi sağlanmaktadır..
- 7U , 9U , 12U , 16U ve 20U yükseklik seçeneklerine sahiptir.
- Kabin içi montaj dikmeleri üzerinde montaj işlemini kolaylaştıran U işaretlendirmeleri mevcuttur.
- Zemine monte edilebilir.
- Paslanmaya karşı üstün etkili zirkonyum + çinko kaplamalı.
- Kabinetler elektrostatik polyester esaslı ince pütürlü Ral 7035 Gri renkli boya ile boyanmıştır.
- Tüm test işlemleri yapılmış olup RoHS, CE, EN 61587-1 standartlarına sahiptir.



Teknik Açıklamalar

Ölçüler G*D	: G:600 mm D:450 mm
Kullanılabilir U - Boyutları	: 7U / 9U / 12U / 16U / 20U
Boya Tipi	: Elektrostatik Toz Boya
Standartlar	: TS EN IEC 61587-1: 2022 / ISO9001-2015 / ISO14001-2015 / ISO 45001-2018 / ISO 27001:2017 / RoHS / UL 2416
Malzeme	: Çelik Sac, DIN EN 1030-99 / DC-01 6112 / DC-7122
Yük Taşıma Kapasitesi	: 600kg / 1 322.77lbs
IP Derecesi	: IP66
Kullanılabilir Renkler	: Ral 7035 Açık Gri

FORMRACK

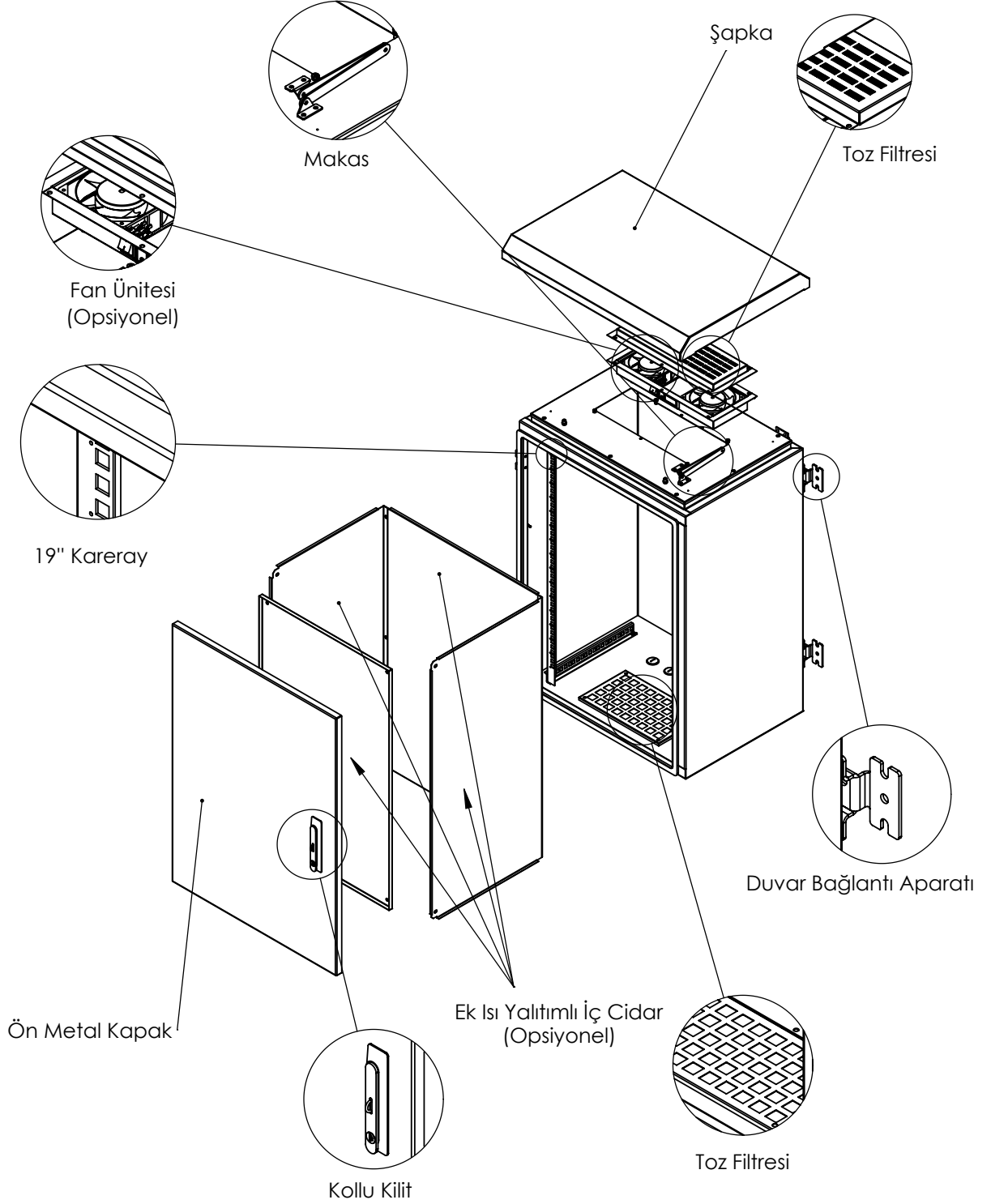
Adres: Akçaburgaz Mah. 592. Sokak No:10 B Blok 34522 Esenyurt - İstanbul - Türkiye
T: +90 212 565 56 50 / F: +90 212 567 40 46 www.formrack.com / satis@formrack.com

IP66 DIŐ ORTAM

DıŐ Ortam 19" Zemin Tipi Kabinet
Kabinet Referansı:600x450

FORMRACK®

PatlamıŐ Görünüm



IP66 DIŐ ORTAM

FORMRACK

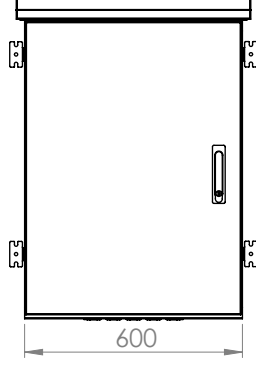
Adres: Akçaburgaz Mah. 592. Sokak No:10 B Blok 34522 Esenyurt - İstanbul - Türkiye
T: +90 212 565 56 50 / F: +90 212 567 40 46 www.formrack.com / satis@formrack.com

IP66 DIŐ ORTAM

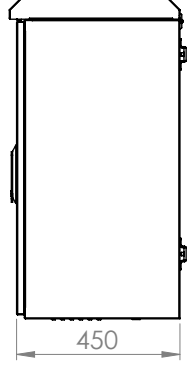
Dıő Ortam 19" Zemin Tipi Kabinet
Kabinet Referansı:600x450

FORMRACK®

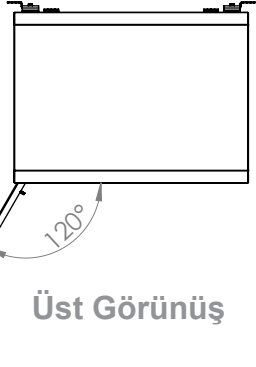
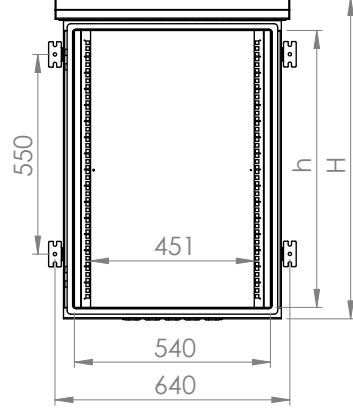
Ön Görünüş



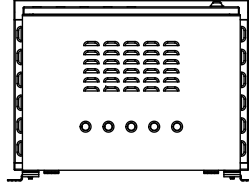
Yan Görünüş



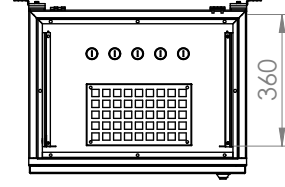
Ön Detay Görünüş



Üst Görünüş



Alt Görünüş



Üst Detay Görünüş

TEK CİDAR

Ürün Numarası	Ürün Adı	Ölçüler (WxDxH) (mm)	U	H (mm)	h (mm)	Ağırlık (kg)
FORM OUT-7U450D	7U 450 IP66 DIŐ ORTAM DUVAR TİPİ KABİNET	600x450x486	7	486	361	24
FORM OUT-9U450D	9U 450 IP66 DIŐ ORTAM DUVAR TİPİ KABİNET	600x450x575	9	575	450	25
FORM OUT-12U450D	12U 450 IP66 DIŐ ORTAM DUVAR TİPİ KABİNET	600x450x708	12	708	583	30
FORM OUT-16U450D	16U 450 IP66 DIŐ ORTAM DUVAR TİPİ KABİNET	600x450x886	16	886	761	35
FORM OUT-20U450D	20U 450 IP66 DIŐ ORTAM DUVAR TİPİ KABİNET	600x450x1063	20	1063	939	37

ÇİFT CİDAR

Ürün Numarası	Ürün Adı	Ölçüler (WxDxH) (mm)	U	H (mm)	h (mm)	Ağırlık (kg)
FORM OUT-7U450DW	7U 450 IP66 DIŐ ORTAM DUVAR TİPİ KABİNET	600x450x486	7	486	361	29
FORM OUT-9U450DW	9U 450 IP66 DIŐ ORTAM DUVAR TİPİ KABİNET	600x450x575	9	575	450	31
FORM OUT-12U450DW	12U 450 IP66 DIŐ ORTAM DUVAR TİPİ KABİNET	600x450x708	12	708	583	37
FORM OUT-16U450DW	16U 450 IP66 DIŐ ORTAM DUVAR TİPİ KABİNET	600x450x886	16	886	761	44
FORM OUT-20U450DW	20U 450 IP66 DIŐ ORTAM DUVAR TİPİ KABİNET	600x450x1063	20	1063	939	49

FORMRACK

Adres: Akçaburgaz Mah. 592. Sokak No:10 B Blok 34522 Esenyurt - İstanbul - Türkiye
T: +90 212 565 56 50 / F: +90 212 567 40 46 www.formrack.com / satis@formrack.com